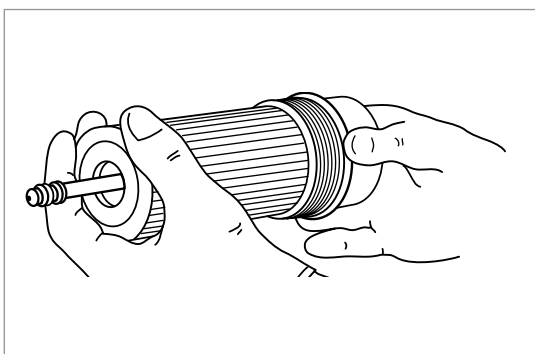


## ШАГ 5: УСТАНОВКА ТУРБОКОМПРЕССОРА

**Убедитесь, что используются надлежащие прокладки.**

Например, центральное отверстие любой прокладки должно быть точно совмещено с центром отверстия на фланце турбокомпрессора. У некоторых турбокомпрессоров используется резьбовой соединитель без прокладки. У некоторых турбокомпрессоров применяются соединения типа “банджо” с банджо-болтом, в таких случаях используйте новые герметизирующие прокладки/шайбы.

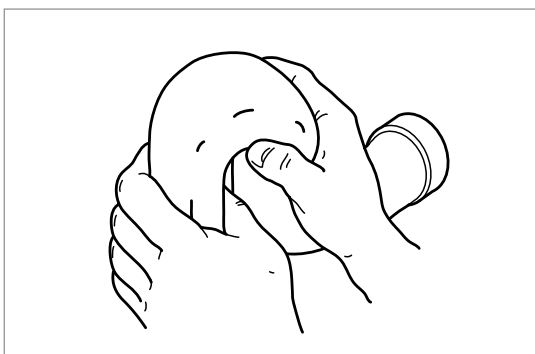
**Важное примечание:** Не используйте жидкие прокладки или герметики, особенно для отверстий впуска или выпуска масла, так как избыток герметика может попасть в турбокомпрессор и уменьшить или заблокировать поток масла.



## ШАГ 6: УСТАНОВКА ТУРБОКОМПРЕССОРА

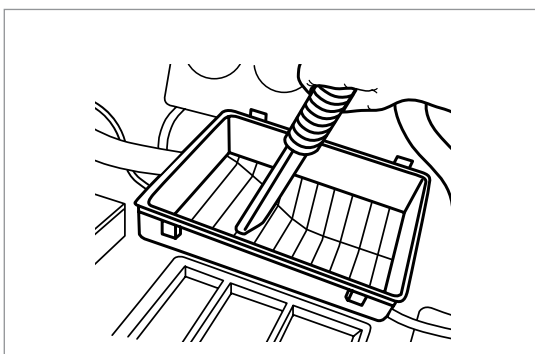
**При замене турбокомпрессора рекомендуется установить новые воздушные, масляные и топливные фильтры и залить чистое моторное масло, рекомендованное производителем двигателя или транспортного средства.**

При установке нового масляного фильтра необходимо, по возможности, заполнить его чистым, свежим моторным маслом. Также, если это возможно, заполните маслом линию нагнетания от масляного насоса до фильтра. Это особенно важно для двигателей с большим пробегом, где при замене масла нагнетательный маслопровод может остаться незаполненным!



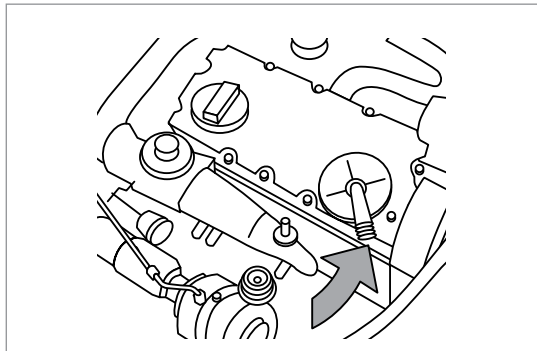
## ШАГ 7: УСТАНОВКА ТУРБОКОМПРЕССОРА

**Перед установкой турбокомпрессора проследите за тем, чтобы все воздушные шланги, подсоединенные к турбокомпрессору, были совершенно чистыми и не имели повреждений.**



## ШАГ 8: УСТАНОВКА ТУРБОКОМПРЕССОРА

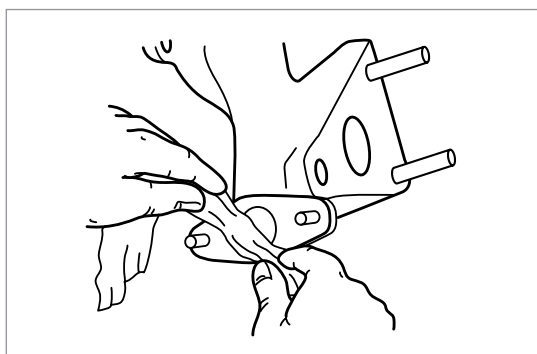
**Воздушный фильтр и его корпус должны быть совершенно чистыми и свободными от мусора.**



## ШАГ 9: УСТАНОВКА ТУРБОКОМПРЕССОРА

**Произведите чистку системы вентиляции картера двигателя (системы принудительной вентиляции картера) и убедитесь в ее надлежащем функционировании.**

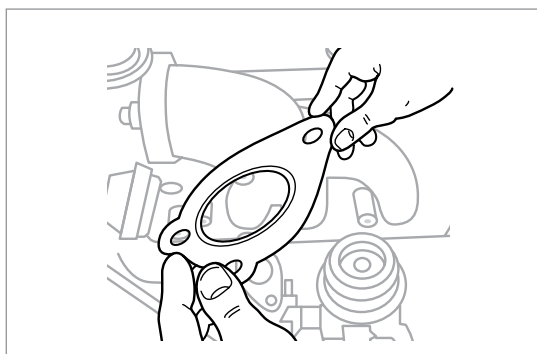
Любое засорение или неисправность могут привести к повышению давления в картере и утечке масла из турбокомпрессора во впускную и выпускную системы.



## ШАГ 10: УСТАНОВКА ТУРБОКОМПРЕССОРА

**Удалите остатки старой прокладки с выпускного коллектора и выпускной трубы.**

Поверхности фланца должны быть чистыми и не иметь повреждений. Затем снимите с турбокомпрессора все заглушки, изготовленные из пластика или пеноматериала.

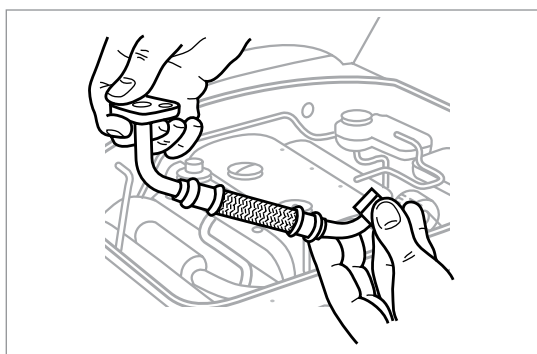


## ШАГ 11: УСТАНОВКА ТУРБОКОМПРЕССОРА

**Установите турбокомпрессор на коллектор или блок двигателя, используя новую прокладку или уплотнительное кольцо, и затем снова подсоедините выпускную трубу.**

Затяните все гайки и болты.

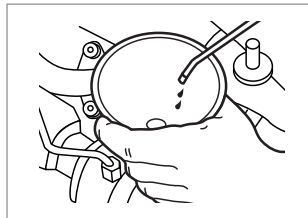
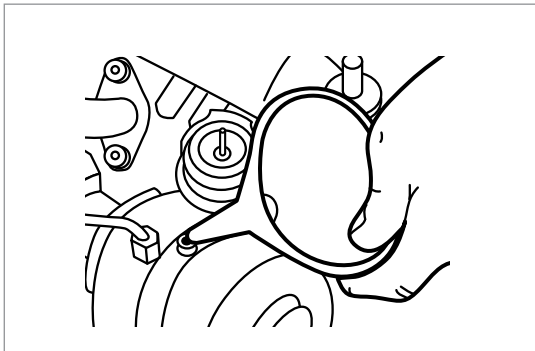
**Важное примечание:** Данные по марке масла, моменты затяжки и процедуры установки см. в руководстве по ремонту производителя или в спецификациях производителя транспортного средства или двигателя.



**Важное примечание к шагам 12-15:** Обратите особое внимание на напорные и сливные маслопроводы, они должны быть совершенно чистыми и не иметь повреждений для обеспечения беспрепятственного потока масла. Убедитесь в том, что внутренний слой гибких шлангов не смялся внутри шланга и что напорный маслопровод не расположен слишком близко к источнику тепла, что может привести к внутренним повреждениям напорного маслопровода. Это часто встречается у некоторых двигателей и не диагностируется без разрезания трубки маслопровода! По этой причине при установке нового турбокомпрессора рекомендуется заменить впускную трубку маслопровода.

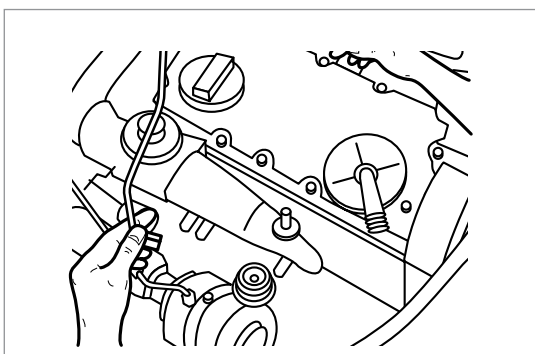
## ШАГ 12: УСТАНОВКА ТУРБОКОМПРЕССОРА

Теперь подсоедините к турбокомпрессору сливной маслопровод.



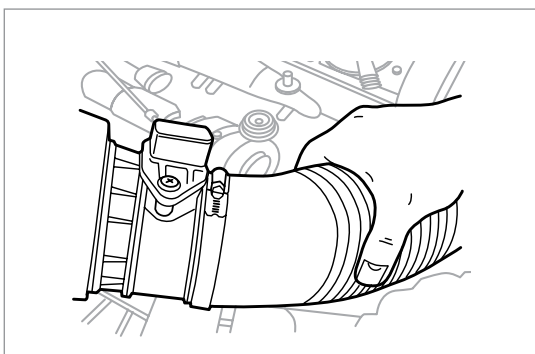
## ШАГ 13: УСТАНОВКА ТУРБОКОМПРЕССОРА

Залейте новое моторное масло во впускное отверстие турбокомпрессора.



## ШАГ 14: УСТАНОВКА ТУРБОКОМПРЕССОРА

Теперь установите новый напорный маслопровод.



## ШАГ 15: УСТАНОВКА ТУРБОКОМПРЕССОРА

Подсоедините к корпусу турбокомпрессора впускной и выпускной воздушные шланги.

Убедитесь в герметичности соединений и надлежащей затяжке хомутов шлангов.

**Важное примечание:** Данные марки масла, моменты затяжки и процедуры установки см. в руководстве по ремонту производителя или в спецификациях производителя транспортного средства или двигателя.

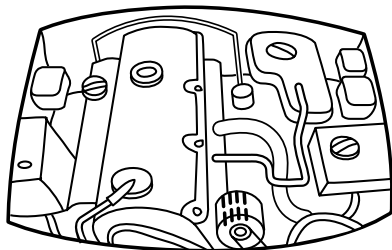


## ШАГ 16: УСТАНОВКА ТУРБОКОМПРЕССОРА

Проворачивайте коленчатый вал двигателя в течение 10–15 секунд, не запуская двигатель.

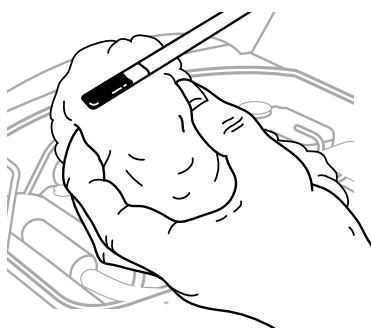
Если возможно, отключите подачу топлива/зажигание или воспользуйтесь для этого процедурой проверки компрессии двигателя. Это позволит закачать масло в турбокомпрессор посредством заполнения маслом напорных маслопроводов, масляного фильтра и турбокомпрессора перед запуском.

**Важное примечание:** Как только двигатель запустится, турбокомпрессор начнет работать на высокой частоте вращения и недостаток смазки в течение этих чрезвычайно важных нескольких первых секунд может привести к повреждению совершенно нового турбокомпрессора.



## ШАГ 17: УСТАНОВКА ТУРБОКОМПРЕССОРА

Теперь запустите двигатель и дайте ему поработать 3-4 минуты, чтобы можно было проверить наличие утечек масла, газа и воздуха.  
При обнаружении утечек во время запуска двигателя немедленно устраните проблему.



## ШАГ 18: УСТАНОВКА ТУРБОКОМПРЕССОРА

**Остановите двигатель и снова проверьте уровень масла.**  
Уровень масла должен находиться между минимальной и максимальной отметками на щупе – важно, чтобы уровень масла не был выше точки подсоединения сливного маслопровода турбокомпрессора к двигателю, в противном случае это может привести к утечке масла из турбокомпрессора во впускную и выпускную системы.

### **Важное примечание:**

*\*Данные марки масла, моменты затяжки и процедуры установки см. в руководстве по ремонту производителя или в спецификациях производителя транспортного средства или двигателя.*